

# FRESHPOINT® GRO-575

## SISTEMA DE ÓSMOSIS INVERSA DE CINCO ETAPAS



GRO-575M, (Incluye monitor de duración del filtro) mostrado

### APLICACIONES

- ◆ Agua potable

### CARACTERÍSTICAS • BENEFICIOS

- ◆ Reduce más del 90% de los contaminantes que se encuentran en el agua
- ◆ Cambio de cartuchos sin esfuerzo con un click
- ◆ Los cartuchos con códigos de color mantienen una adecuada secuencia de filtrado
- ◆ Coples de empuje de 3/8" para fácil instalación
- ◆ La tecnología de membrana de alta eficiencia entrega hasta 75 galones por día

### MODELEOS

- ◆ GRO-575B
- ◆ GRO-575M (incluye monitor de TDS)

### CONSEJOS PARA LA INSTALACIÓN

- ◆ Elija un lugar de montaje adecuado que soporte todo el peso del sistema cuando esté operativo.
- ◆ Instálelo verticalmente con el cartucho hacia abajo.
- ◆ Si lo desea, el sistema se puede instalar con el cartucho cerca del suelo a la misma altura que el zócalo, ya que la palanca de asistencia mecánica empuja el cartucho directamente hacia afuera.

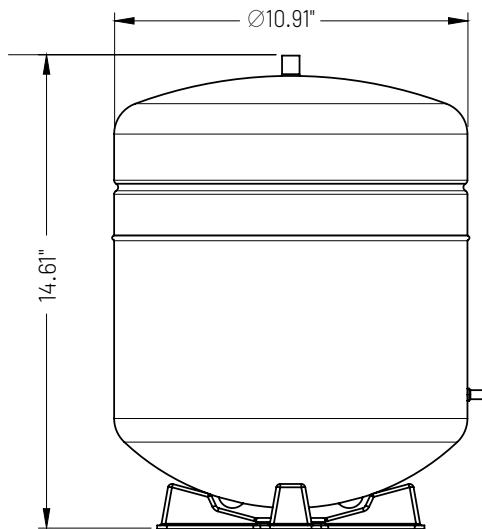
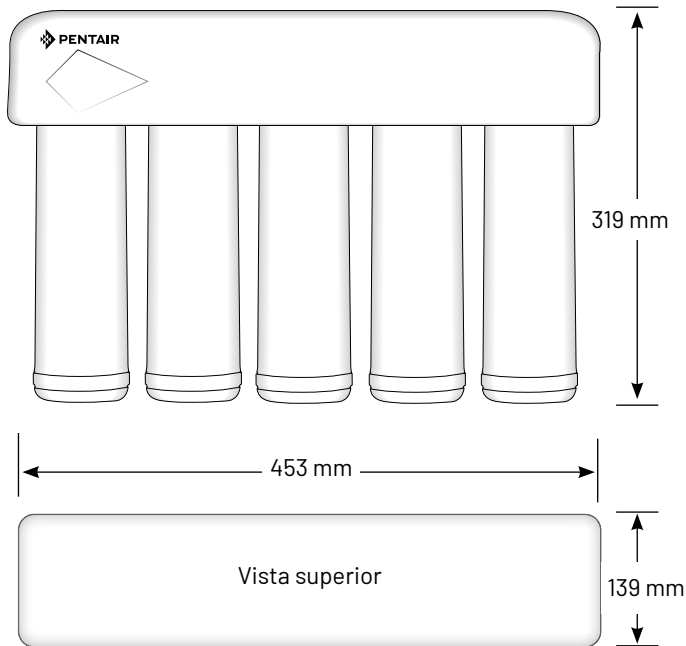
### CONSEJOS OPERATIVOS

- ◆ Reemplace los pre/post filtros cada año y la membrana RO cada 18 meses.
- ◆ Coloque los cartuchos de repuesto en la secuencia adecuada utilizando las formas con códigos de color.
- ◆ Sistema diseñado con válvulas de retención integradas para que no sea necesario cerrar la línea de agua fría para cambiar el cartucho.

### INCLUYE

- ◆ Llave de agua lateral con brecha de aire
- ◆ Kit de instalación
- ◆ Manual de instalación y operación
- ◆ Tanque de almacenamiento de 4.4 galones

# FRESHPOINT GRO-575 SISTEMA DE ÓSMOSIS INVERSA DE CINCO ETAPAS



## ESPECIFICACIONES

- ◆ **Sistemas** (Modelo/No. de parte)  
GRO-575B/161112  
GRO-575M/161152
- ◆ **lamaño de entrada**  
3/8" QC
- ◆ **Systema Dimensiones**  
453 mm x 139 mm x 319 mm  
(17.82" W x 5.46" D x 12.54" H )
- ◆ **Peso del sistema**  
10.70 lbs
- ◆ **Reducción de contaminantes**  
Cloro, sabores y olores,  
Nominal Partículas,  
Clase I, Atrazina, Plomo,  
Lindano, Bario, Cadmio,  
Cromo hexavalente, Cromo  
trivalente, Cobre, Fluoruro,  
Radio 226/228, Selenio,  
Turbidez, Sólidos disueltos  
totales, Quistes: Con  
certificado de la Norma  
53 y 58 de NSF/ANSI para  
reducir los quistes como  
*Cryptosporidium* y *Giardia* por  
medios mecánicos.
- ◆ **Rechazo de TDS**  
96.30%
- ◆ **Duración aproximada del filtro\***  
Pre/Post Filtres: hasta un año  
membrana RO cada: 18 meses
- ◆ **Índice de producción del sistema**  
79.77 Lpd (21.08 gpd)  
(llave de agua lateral obligatoria)
- ◆ **Tasa de Recuperacion**  
41.05%
- ◆ **Certificaciones**  
NSF/ANSI norma 42/53/58  
CSA normas B483.1
- ◆ **Rango de presión de  
alimentación**  
2.75 - 6.89 bar (40 - 100 psi)
- ◆ **Rango de temperatura**  
4.4 - 37.8°C (40 - 100°F)
- ◆ **Cartucho de reemplazo**  
(Modelo/No. de parte)  
F1GC-RC/655117-96  
FDF1-RC/655123-96  
F2B2-RC2/655126-96  
(Conjunto de cartucho)  
GRO75-RC/655122-96

\* La duración del filtro depende del uso en galones y de la calidad general del agua entrante.

EPA Est. No. 082989-CHN-001



Los modelos GRO-575B y GRO-575M están probados y certificados por NSF International bajo las Normas 42, 53, 58 y CSA B483.1 de NSF/ANSI en cuanto a la reducción de sustancias especificadas en la Hoja de información sobre rendimiento en [www.nsf.org](http://www.nsf.org).



13845 Bishops Dr. | Suite 200 | Brookfield, WI 53005 | United States  
P: 262.238.4400 | Customer Service: 800.279.9404 | [tech-support@pentair.com](mailto:tech-support@pentair.com) | [pentair.com](http://pentair.com)

Todas las marcas y logos de Pentair son propiedad de Pentair. Las marcas y logos registrados y no registrados de terceros son propiedad de sus respectivos propietarios.

© 2020 Pentair. Todos los derechos reservados.

4004806-s Rev C MY20